

IP/SIP потолочный громкоговоритель (IP-CSP-55)

Техническое описание



Содержание

1. Введение	3
2. Технические характеристики.....	5
2.1. Электропитание	5
2.2. Масса и габариты.....	5
2.3. Условия эксплуатации	5
2.4. Основные технические данные	6
2.5. Подключение.....	7
3. Режим работы	8
4. Перечень используемых сокращений и терминов.....	9

1. Введение

IP/SIP потолочный громкоговоритель (IP-CSP-55) представляет собой акустический элемент системы оповещения, который предназначен для воспроизведения аудио сигналов, для установки в закрытых помещениях.

Ключевые особенности IP-CSP-55:

- Встроенный усилитель;
- Поддержка технологии PoE (IEEE 802.3 af);
- Подключение к системе диспетчерской связи по интерфейсу IP;
- Встроенный усилитель до 10 Вт, класс D;
- Встроенный микрофон;
- Автоматическая подстройка уровня выходной мощности;
- Обнаружение активности речевого сигнала;
- Встроенная АРУ;
- Максимальный уровень звукового давления составляет 96 дБ;
- Поддержка протокола SIP;
- Поддержка сигнализации DTMF;
- Поддержка аудиокодеков G.711, G.722;
- Поддержка протокола SNMP;
- Диапазон звуковых частот от 250 Гц до 10000 Гц;
- Защита от воздействия окружающей среды IP55 (в соответствии с EN 60529, ГОСТ 14254).

Потолочный громкоговоритель IP-CSP-55 является акустическим устройством со встроенным усилителем мощности и микрофоном. Наличие встроенного усилителя и функции подключения питания по технологии PoE позволяет располагать громкоговоритель на удалении от слушателя и понизить требования к его размещению на объекте. Такие преимущества позволяют уменьшить число акустических устройств для обеспечения зоны оповещения системы диспетчерской связи.

Встроенный микрофон используется для режима самопрослушивания и для автоматического установления уровня громкости в зависимости от уровня помех в зоне действия громкоговорителя.

В комплекте с громкоговорителем могут поставляться аудио файлы с предварительно записанными сообщениями, которые воспроизводятся громкоговорителем в случае трансляции сигналов аварийного оповещения.

IP-CSP-55 легко интегрируется в системы диспетчерской связи благодаря поддержке технологии VoIP на базе протокола SIP. Высокое качество воспроизведения речевой информации достигается благодаря использованию аудиокодеков.

Конструкция потолочного громкоговорителя IP-CSP-55 соответствует категории IP55 по защите от воздействия влаги и пыли.

2. Технические характеристики

2.1. Электропитание

Напряжение питания:

110 В/60 Гц или 230В/50 Гц от источника переменного тока.

Потребляемая мощность (максимальная): 12 Вт

2.2. Масса и габариты

Материал корпуса: Пластик

Степень защиты: IP55

Габаритные размеры, мм: 290x280x205

Вес: 1.5 кг

Конструкция потолочного громкоговорителя представлена на рисунке 1.

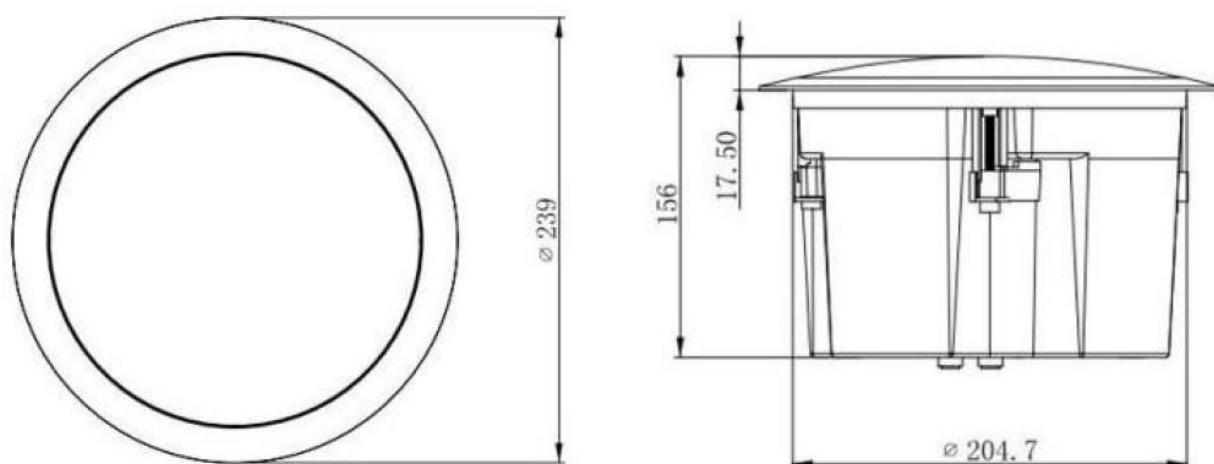


Рисунок 1. Конструкция потолочного громкоговорителя IP-CSP-55.

2.3. Условия эксплуатации

IP-CSP-55 предназначен для работы в закрытых и открытых помещениях и должен сохранять работоспособность при следующих условиях:

- температура окружающего воздуха от минус 40 °С до плюс 70 °С;
- относительная влажность воздуха до 95% при температуре + 25 °С без конденсации влаги и при отсутствии агрессивных примесей в атмосфере.

IP-CSP-55 складировается и хранится только в упаковке поставщика. Допускается хранение устройства в следующих условиях:

- предельная пониженная температура до минус 40 °С;

- предельная повышенная температура до плюс 70 °С;
- относительная влажность окружающего воздуха до 95% при температуре + 25 °С.

2.4. Основные технические данные

Максимальная выходная мощность: 10 Вт;

Максимальный уровень звукового давления: 96 дБ (на расстоянии 1 м)

Диаграмма направленности: 70° в горизонтальной плоскости, 100° в вертикальной плоскости;

Аудиокодеки: G.711, G.722;

Уровень мощности встроенного усилителя: 10 Вт, класс D

Частотная характеристика встроенного микрофона: от 50 Гц до 16 кГц;

Частотная характеристика громкоговорителя: от 250 Гц до 10000 Гц (от 200 Гц до 7000 Гц при использовании аудиокодека);

Разъем LAN: RJ-45, 1 шт.;

Сетевые протоколы: SIP, TCP, UDP, Unicast, Multicast, HTTPS, RTP, DHCP, SNMPv2c, NTP;

Протоколы LAN: IEEE 802.3 af, IEEE 802.1x;

Протокол SIP: RFC 3261, RFC 3515, RFC 2976, Multicast streaming

Протоколы DTMF: RFC 2833, 2976 (SIP info);

Дистанционный контроль и управление: HTTP/HTTPS (Web), SNMP.

2.5. Подключение

Потолочный громкоговоритель IP-CSP-55 подключается к оборудованию системы диспетчерской связи с помощью телекоммуникационной инфраструктуры. Управление и взаимодействие с акустическим комплексом, а также мониторинг осуществляется с помощью SIP сервера (IP/SIP регистратор MG-1).

Структурная схема подключения IP-CSP-55 показана на рисунке 2.

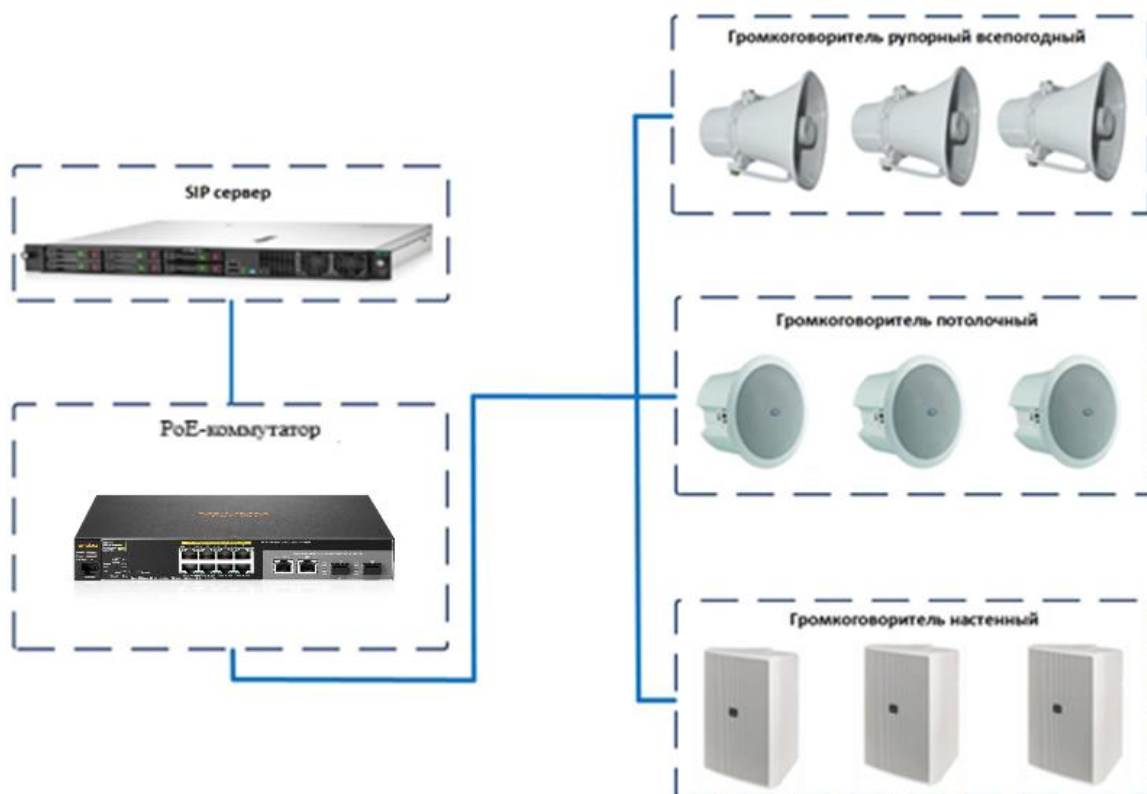


Рисунок 2. Схема подключения IP-CSP-55

3. Режим работы

Поскольку громкоговоритель IP-CSP-55 подключается к оборудованию системы диспетчерской связи по интерфейсу IP, настройка его параметров и дистанционный контроль технического состояния производится удаленно с использованием Web браузера. Дистанционный контроль IP-CSP-55 может обеспечиваться с помощью протокола SNMP.

Проверку работоспособности громкоговорителя IP-CSP-55 можно проводить с помощью встроенного микрофона. Он позволяет проводить самопрослушивание и регулировать уровень громкости автоматическим образом.

4. Перечень используемых сокращений и терминов

ГОСТ 14254 – межгосударственный стандарт 2015 года “Степени защиты, обеспечиваемые оболочками (код IP)”.

DHCP – Dynamic Host Configuration Protocol - прикладной протокол, позволяющий сетевым устройствам автоматически получать IP-адрес и другие параметры, необходимые для работы в сети TCP/IP.

DTMF – Dual-Tone Multi-Frequency - двухтональный многочастотный аналоговый сигнал, используемый для набора телефонного номера.

EN 60529 – международный стандарт Международной электротехнической комиссии, который определяет степень защиты (обозначение “IPXX”). Этот индекс классифицирует уровень защиты материала от проникновения твердых и жидких тел.

Ethernet – технологий пакетной передачи данных между устройствами в телекоммуникационной сети.

FTP - File Transfer Protocol – протокол передачи файлов в телекоммуникационной сети.

G.722 - аудиокодек с полосой пропускания канала 48, 56, 64 кбит/с для передачи речевой информации в цифровой телефонии.

G.711 - аудиокодек с полосой пропускания канала 64 кбит/с для передачи речевой информации в цифровой телефонии.

HTTP – HyperText Transfer Protocol – протокол прикладного уровня, используется для передачи данных.

HTTPS – HyperText Transfer Protocol Secure - расширение протокола HTTP.

IEEE 802.1x - стандарт, описывающий процесс инкапсуляции данных, передаваемых между запрашивающими устройствами (клиентами), системами, проверяющими подлинность (коммутаторами, точками беспроводного доступа), и серверами проверки подлинности в телекоммуникационной сети.

IEEE 802.3 – стандарты семейства технологий пакетной передачи данных Ethernet

IP55 - Ingress Protection Code – степень защиты, обеспечиваемого оболочкой технического устройства от доступа к опасным частям, попадания внешних твердых предметов (первая цифра) и (или) воды (вторая цифра) и проверяемого стандартными методами испытаний. В данном случае, имеется ввиду полная защита от контакта с пылью (цифра 5) и воздействие струи воды

на корпус (сопло 6,3 мм, под давлением в 30 кПа) без нарушения работы устройства.

IP усилитель - цифровой усилитель, которое обеспечивает физическое и логическое сопряжение с оборудованием оповещения и акустическими системами.

LAN - local area network – локальная вычислительная сеть

Multicast – многоадресное вещание - форма широковещания, при которой адресом назначения сетевого пакета является мультикастная группа (один ко многим).

NTP - Network Time Protocol - сетевой протокол для синхронизации внутренних часов компьютера с использованием телекоммуникационных сетей.

PoE - Power over Ethernet - технология, позволяющая передавать удалённому устройству электрическую энергию вместе с данными через стандартную витую пару в сети Ethernet.

RJ-45 - стандартизированный физический сетевой интерфейс, который используется для подключения телекоммуникационных устройств по технологии Ethernet.

RTP – Real-time Transport Protocol – протокол прикладного уровня, используется при передаче трафика реального времени.

SIP - Session Initiation Protocol - протокол установления сеанса при передаче данных, описывающий способ установления и завершения пользовательского сеанса связи, включающего обмен мультимедийным содержимым, используется для реализации технологии VoIP.

SIP сервер - серверная телекоммуникационная платформа, которая выполняет функции прокси сервера для установления соединения с сетевыми устройствами системы диспетчерской связи, работающими по протоколу SIP.

SNMP - Simple Network Management Protocol - стандартный интернет-протокол для управления устройствами в IP-сетях на основе архитектур TCP/UDP.

TCP – Transmission Control Protocol – протокол транспортного уровня модели OSI.

TFTP - Trivial File Transfer Protocol - простой протокол передачи файлов, который, в отличие от FTP, не содержит возможностей аутентификации и основан на транспортном протоколе UDP.

UDP - User Datagram Protocol – протокол транспортного уровня модели OSI, который не поддерживает функцию обнаружения и исправления ошибок при передаче информации в телекоммуникационной сети.

Unicast - однонаправленная (односторонняя) передача данных в телекоммуникационных сетях, которая предполагает передачу пакетов единственному адресату.

VoIP – Voice over IP – технология передачи речевой информации по телекоммуникационным сетям на базе протокола пакетной передачи информации IP.

Web-интерфейс - клиент-серверное приложение, в котором клиент взаимодействует с веб-сервером при помощи браузера.