

## Внешний световой оповещатель ВСОЛВ-2

### Техническое руководство



2023 г.

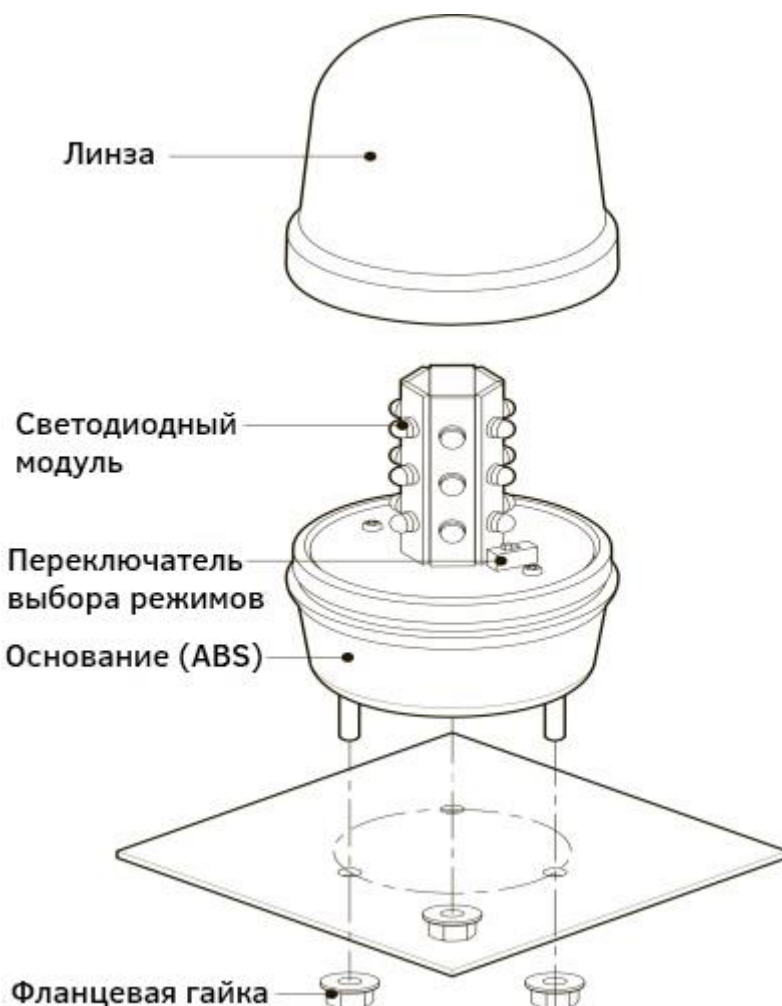
## 1. Общие положения.

Внешний световой оповещатель ВСОЛВ-2 предназначен для привлечения внимания, визуального оповещения о внештатной или аварийной ситуации и может использоваться на объектах с неблагоприятными условиями окружающей среды.

Корпус светового оповещателя изготовлен из усиленного ABS пластика, а линза из поликарбоната, устойчивого к ультрафиолетовому излучению. Благодаря этому оповещатель устойчив к ударам и вибрации и не подвержен коррозии, что обеспечивает длительный срок службы.

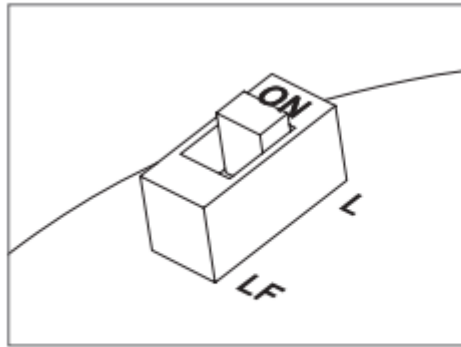
Световой оповещатель обладает высокой видимостью, благодаря применению специальной рассеивающей линзы и прямого светодиодного освещения.

## 2. Состав.

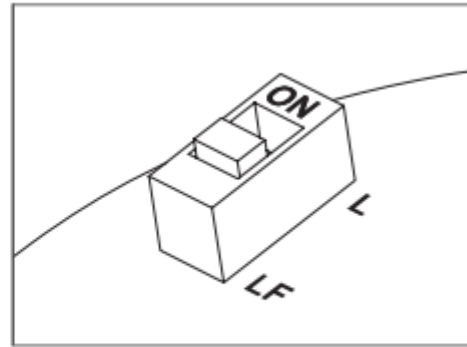


## Выбор режима освещения

Для выбора режима освещения переведите переключатель, расположенный внутри устройства в нужное положение



► L : Постоянный



► LF : Мигающий

По умолчанию установлен режим «Постоянный». Выберите нужный режим освещения для вашего приложения во время установки.

### 3. Схема подключения светового оповещателя.

Данное устройство может быть подключено независимо от полярности.



#### 4. Руководство по монтажу и эксплуатации.

- Сначала снимите фланцевые гайки с болтов и вставьте изделие в отверстия монтажной поверхности
- Закрепите фланцевые гайки на противоположной стороне монтажной поверхности до тех пор, пока изделие не будет надежно закреплено
- Данное изделие имеет степень защиты IP65. В случае использования на открытом воздухе устанавливайте изделие в вертикальном положении. Не устанавливайте изделие горизонтально или перевернутым вниз, где вода потенциально может проникнуть внутрь изделия и повлиять на его работу.
- Если устройство установлено в местах, где оно подвергается чрезмерному воздействию пыли или воды, отличных от указанного уровня защиты IP (IP65), это может привести к неисправности или повреждению устройства.

#### 5. Техническое обслуживание.

Во время подключения или технического обслуживания, пожалуйста, полностью отключите питание устройства.

Не устанавливайте изделие в местах, где оно подвергается чрезмерному воздействию пыли или воды, за исключением условий, указанных в классах защиты IP, указанных для каждого изделия.

Не изменяйте и не ремонтируйте данное изделие. Если требуется провести ремонтные работы, пожалуйста, обратитесь в сервисный центр.

Подайте на устройство правильное напряжение.

(Несоблюдение этих инструкций может привести к возгоранию изделия, поражению электрическим током, физическим травмам, неисправности или повреждению изделия.)

## 6. Спецификация, габаритные размеры.

|                       |   |
|-----------------------|---|
| Внешние размеры       | Ø116x155мм                                |
| Рабочая температура   | -30...50°C                                |
| Класс защиты          | IP65                                      |
| Цвет                  | красный                                   |
| Напряжение питания    | 10...30В DC                               |
| Внешние линии питания | AWG18 (0.75мм <sup>2</sup> ).             |
| Вид сигнализации      | мигающий световой сигнал                  |
| Частота вспышки:      | 60 в минуту (1 Гц)- 80 в минуту (1,33 Гц) |
| Потребление тока      | 255мА                                     |
| Источник света        | LED                                       |
| Вес                   | 340g                                      |

Габаритные размеры.

