

Внешний световой оповещатель ВСОЛВ-1

Техническое руководство



2023 г.

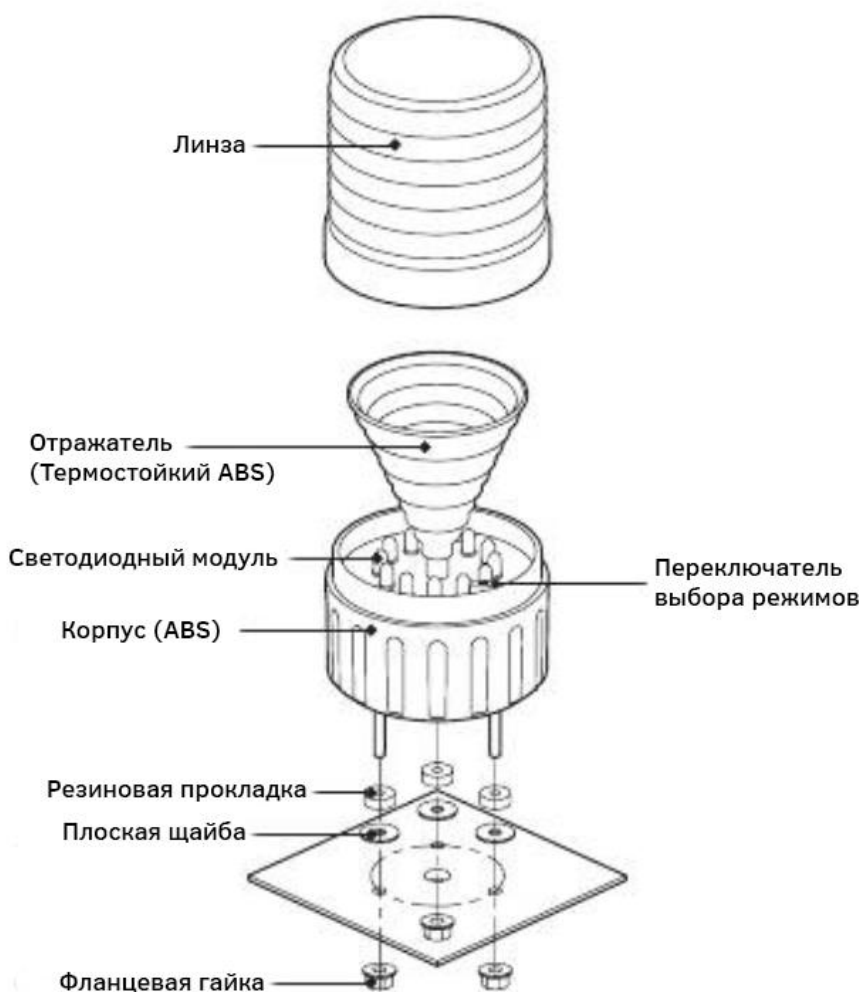
1. Общие положения.

Внешний световой оповещатель ВСОЛВ-1 предназначен для привлечения внимания, визуального оповещения о внештатной или аварийной ситуации и может использоваться на объектах с неблагоприятными условиями окружающей среды.

Корпус светового оповещателя изготовлен из усиленного ABS пластика, а линза из поликарбоната, устойчивого к ультрафиолетовому излучению. Благодаря этому оповещатель устойчив к ударам и вибрации и не подвержен коррозии, что обеспечивает длительный срок службы.

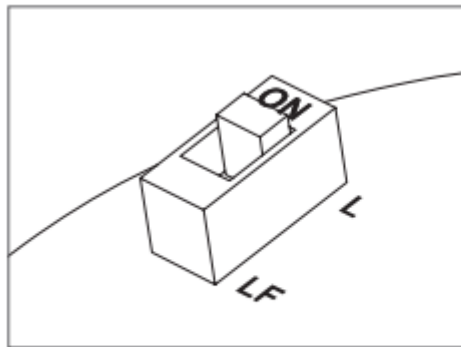
Световой оповещатель обладает высокой видимостью, благодаря применению специальной рассеивающей линзы и прямого светодиодного освещения.

2. Состав.

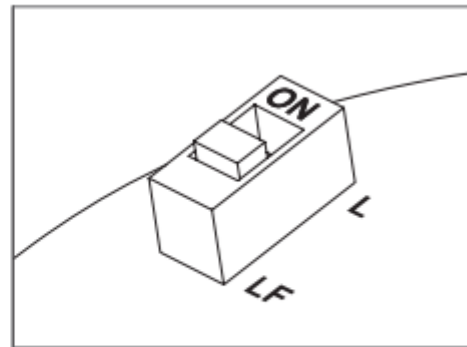


Выбор режима освещения

Для выбора режима освещения переведите переключатель, расположенный внутри устройства в нужное положение



► L : Постоянный



► LF : Мигающий

По умолчанию установлен режим «Постоянный». Выберите нужный режим освещения для вашего приложения во время установки.

3. Схема подключения светового оповещателя.



Данное устройство может быть подключено независимо от полярности.

4. Руководство по монтажу и эксплуатации.

- Сначала снимите фланцевые гайки с болтов и вставьте изделие в отверстия монтажной поверхности
- Закрепите фланцевые гайки на противоположной стороне монтажной поверхности до тех пор, пока изделие не будет надежно закреплено
- Данное изделие имеет степень защиты IP65. В случае использования на открытом воздухе устанавливайте изделие в вертикальном положении. Не устанавливайте изделие горизонтально или перевернутым вниз, где вода потенциально может проникнуть внутрь изделия и повлиять на его работу.
- Если устройство установлено в местах, где оно подвергается чрезмерному воздействию пыли или воды, отличных от указанного уровня защиты IP (IP65), это может привести к неисправности или повреждению устройства.

5. Техническое обслуживание.

Во время подключения или технического обслуживания, пожалуйста, полностью отключите питание устройства.

Не устанавливайте изделие в местах, где оно подвергается чрезмерному воздействию пыли или воды, за исключением условий, указанных в классах защиты IP, указанных для каждого изделия.

Не изменяйте и не ремонтируйте данное изделие. Если требуется провести ремонтные работы, пожалуйста, обратитесь в сервисный центр.

Подайте на устройство правильное напряжение.

(Несоблюдение этих инструкций может привести к возгоранию изделия, поражению электрическим током, физическим травмам, неисправности или повреждению изделия.)

6. Спецификация, габаритные размеры.

Внешние размеры	Ø80мм
Рабочая температура	-30...50°C
Класс защиты	IP65
Цвет	красный
Напряжение питания	12...24В DC
Внешние линии питания	AWG18 (0.75мм ²).
Вид сигнализации	мигающий световой сигнал
Частота вспышки:	60 в минуту (1 Гц)- 80 в минуту (1,33 Гц)
Потребление тока	Мах. 160мА
Источник света	LED
Вес	250g

Габаритные размеры.

